

پروژه گلسار رشت

نحوه اخذ فرم:	نام شماره:	مورخ:
حضورى <input type="checkbox"/>	غیر حضورى <input type="checkbox"/>	
نوع خدمات:	با مصالح <input type="checkbox"/>	بدون مصالح <input type="checkbox"/>
استعلام گیرنده: شرکت ابنيه گستر کارآفرین		
تاریخ اخذ فرم:		

شرکت در نظر دارد خرید آهن آلات پروژه گلسار رشت، به شرح ذیل را به فروشندگان واجد شرایط واگذار نماید لطفاً در صورت تمایل ضمن تکمیل مشخصات نسبت به اعلام قیمت پیشنهادی خود اقدام فرمایید.

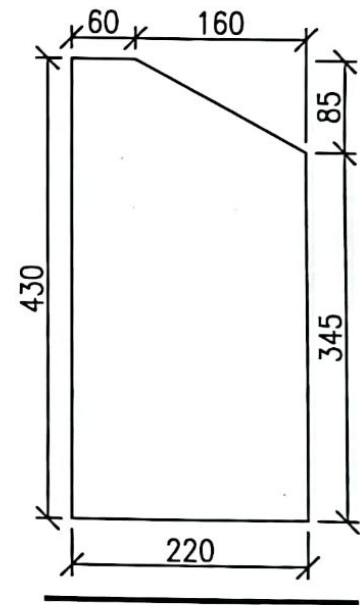
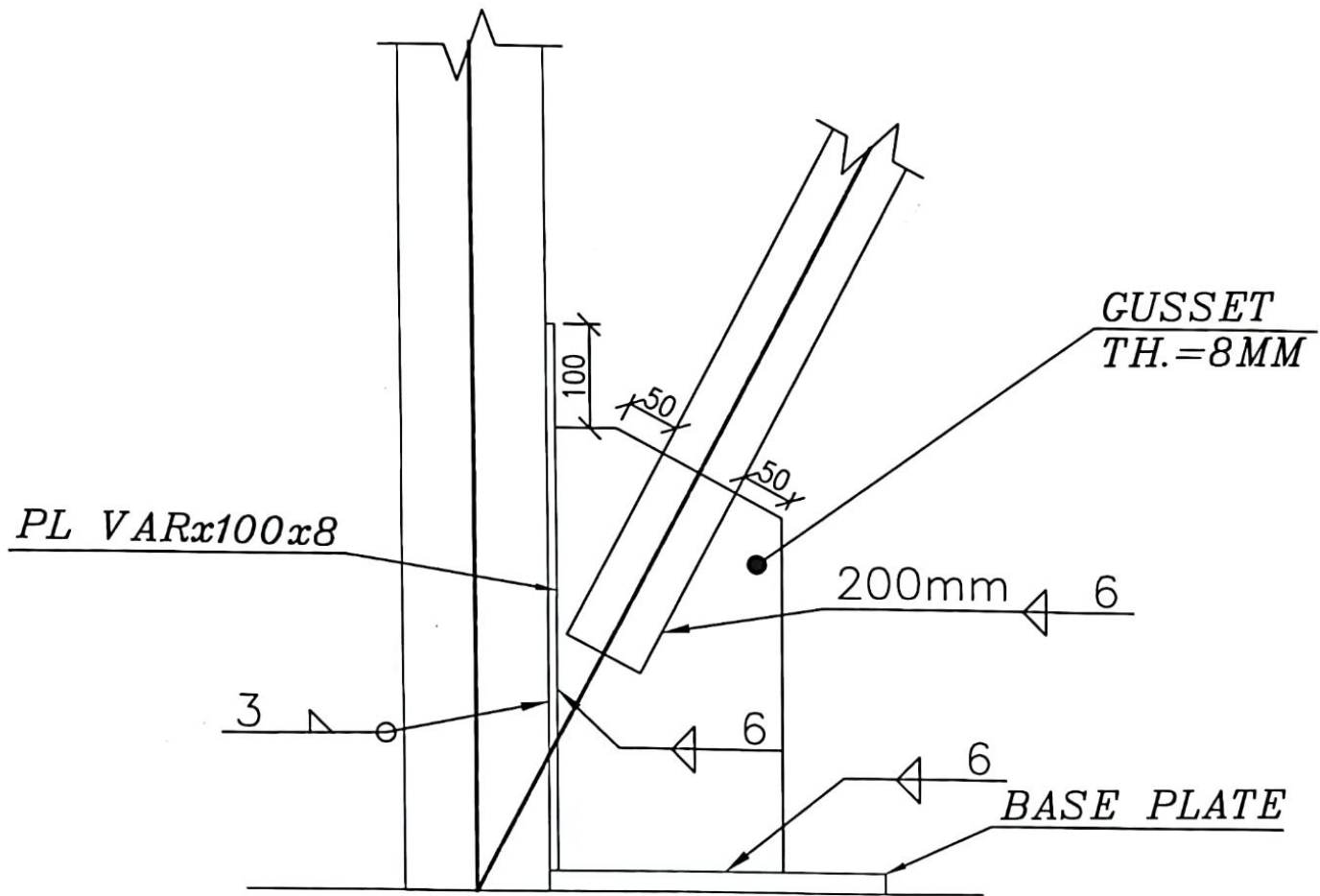
ردیف	شرح	مقدار	واحد	بهای ناخالص واحد (ریال)	مبلغ ناخالص کل (ریال)	توضیحات
۱	تیر آهن IPE نمرة ۲۷	۴	شاخه			شاخه ۱۲ متری داخلی
۲	تیر آهن IPE نمرة ۱۶	۱۰	شاخه			شاخه ۱۲ متری داخلی
۳	ناودانی UNP نمرة ۸	۴۴۰۰	کیلوگرم			۸۵ شاخه ۶ متری داخلی
۴	ناودانی UNP نمرة ۱۰	۲۱۰۰	کیلوگرم			۳۳ شاخه ۶ متری داخلی
۵	پروفیل Z به ارتفاع ۱۸ سانت و ضخامت ۲.۵ میلیمتر	۱۲۳۰	کیلوگرم			۳۸ شاخه ۶ متری داخلی
۶	نبشی نمرة ۴ (ضخامت ۴ میلی)	۷۰۰	کیلوگرم			۵۰ شاخه ۶ متری داخلی
۷	پروفیل ۳۰ در ۶۰ (ضخامت ۲ میلی)	۱۷۰	کیلوگرم			۱۰ شاخه ۶ متری
۸	میلگرد نمرة ۱۶	۴۲۰	کیلوگرم			۲۲ شاخه
۹	میلگرد نمرة ۱۴	۱۴۵	کیلوگرم			۱۰ شاخه
۱۰	میلگرد نمرة ۱۲	۶۹۰	کیلوگرم			۶۵ شاخه
۱۱	میلگرد نمرة ۱۰	۱۰۵	کیلوگرم			۱۴ شاخه
۱۲	BOX ۱۳۵*۱۳۵*۴	۱۸۳۰	کیلوگرم			۱۸ شاخه ۶ متری
۱۳	تسمه به ابعاد (۱۲۰*۵۰*۴) PL	۱۰۲	کیلوگرم			۵۴ قطعه
۱۴	صفحه زیرستون ۸*۲۰۰*۲۰۰ با ۲ عدد سوراخ به قطر ۱۲	۶۰	کیلوگرم			۲۴ عدد پلیت (هزینه سوراخکاری لحاظ گردد)
۱۵	رول بولت به سایز ۱۰	۴۸	عدد			تایوانی
۱۶	ورق عرشه فولادی به ضخامت ۸.۱۳۰ متر مربع (برای عرشه فولادی	۱۲۰۰	کیلوگرم			هزینه رول فرمینگ در قیمت محاسبه گردد
۱۷	مش نمرة ۸ با چشمه ۲۵ سانتی	۴۰۰	کیلوگرم			
۱۸	فلاشینگ با ورق ۰.۵ میلی همراه با تسمه برای عرشه فولادی	۶۰	متر طول			
۱۹	۲۰ عدد پلیت ۸*۶۰*۲۵ PLT	۱۹	کیلوگرم			
۲۰	۳۵۰ عدد پلیت ۸*۶۰*۱۲۰ PLT	۱۶۰	کیلوگرم			
۲۱	۲۰ عدد پلیت ۸*۴۳۰*۲۲۰ PLT	۱۲۰	کیلوگرم			Det A
۲۲	۶ عدد پلیت ۸*۳۵۰*۲۴۰ PLT	۳۲	کیلوگرم			Det B
۲۳	۲۰ عدد پلیت ۸*۳۷۵*۲۲۰ PLT	۱۰۵	کیلوگرم			Det B-1
۲۴	۲ عدد پلیت ۸*۳۳۴*۲۲۶ PLT	۱۱	کیلوگرم			Det C
۲۵	۲ عدد پلیت ۸*۲۰۰*۲۴۰ PLT	۱۰	کیلوگرم			Det D
۲۶	۲ عدد پلیت ۸*۲۲۸*۳۰۳ PLT	۹	کیلوگرم			Det E
۲۷	۲ عدد پلیت ۸*۲۸۶*۲۲۰ PLT	۱۱	کیلوگرم			Det G
۲۸	۲ عدد پلیت ۸*۳۳۸*۲۰۵ PLT	۹	کیلوگرم			Det I
۲۹	۲ عدد پلیت ۸*۳۸۶*۲۰۱ PLT	۱۰	کیلوگرم			Det J
۳۰	۲ عدد پلیت ۸*۴۶۰*۲۰۰ PLT	۱۲	کیلوگرم			Det K
۳۱	۶ عدد پلیت ۸*۴۰۷*۲۰۶ PLT	۳۳	کیلوگرم			Det L
۳۲	۲ عدد پلیت ۸*۳۲۸*۲۱۵ PLT	۹	کیلوگرم			Det N
۳۳	۲ عدد پلیت ۸*۴۰۰*۲۲۰ PLT	۱۱	کیلوگرم			Det O
۳۴	۲ عدد پلیت ۸*۳۵۱*۲۲۰ PLT	۱۰	کیلوگرم			Det L
۳۵	۴ عدد پلیت ۸*۲۸۰*۲۵۲ PLT	۱۸	کیلوگرم			Det Q
۳۶	۲ عدد پلیت ۸*۳۰۰*۴۵۰ PLT	۱۷	کیلوگرم			
۳۷	۱۸ عدد پلیت ۸*۵۵۰*۴۰۰ PLT	۲۵۰	کیلوگرم			
۳۸	۸۰ عدد پلیت ۸*۱۰۰*۵۰۰ PLT	۲۵۰	کیلوگرم			
۳۹	۶۵۰ عدد پلیت ۸*۶۰*۱۴۰ PLT	۳۵۰	کیلوگرم			

			کیلوگرم	۱۶	PLT ۱۲۰*۶۰*۸	۴۰
			کیلوگرم	۱۴	PL ۱۶۰*۱۲۰*۸	۴۱
			کیلوگرم	۴۰	PL ۸۰*۱۲۰*۸	۴۲
			کیلوگرم	۱۳	PL ۱۸۰*۱۲۰*۸	۴۳
			کیلوگرم	۱۲	PL ۸۰*۱۲۷*۸	۴۴
			کیلوگرم	۳۲	PL ۳۵۰*۱۶۰*۸	۴۵
			کیلوگرم	۳۱	PL ۸۰*۲۲۰*۸	۴۶
			کیلوگرم	۴	PL ۲۴۹.۶*۶۴.۲*۸	۴۷
			کیلوگرم	۴۵	PL ۲۰۰*۱۵۰*۸	۴۸
			کیلوگرم	۵۰	PL ۲۳۰*۳۰۰*۸	۴۹
			کیلوگرم	۲۵۱	PL ۲۰۰*۲۰۰*۸	۵۰
			کیلوگرم	۵	PL ۵۰۰*۱۰۰*۱۲	۵۱
			کیلوگرم	۷	PL ۵۰۰*۱۵۰*۱۲	۵۲
			کیلوگرم	۳۰	PL ۴۰۰*۴۰۰*۱۲	۵۳
			کیلوگرم	۴	PL ۵۵*۱۳۵*۱۲	۵۴
			کیلوگرم	۷	PL ۳۵۰*۲۰۰*۱۲	۵۵
			کیلوگرم	۲۴	PL ۲۵۰*۱۰۰*۱۰	۵۶
			کیلوگرم	۵۳	PL ۲۸۰*۲۰۰*۲۰	۵۷
			کیلوگرم	۷۳	PL ۳۰۰*۹۶*۲۰	۵۸
			کیلوگرم	۶۵	PL ۲۸۰*۱۶۰*۲۰	۵۹
			کیلوگرم	۳۷۶.۸۰	۱۶متر طول ورق به عرض ۳۰۰ میلیمتر و ضخامت ۱۰ میلی	۶۰
			کیلوگرم	۱۲۵.۶۰	۱۶متر طول ورق به عرض ۱۰۰ میلیمتر و ضخامت ۱۰ میلی	۶۱
			کیلوگرم	۳۷۰	PL ۱۲۰۰*۲۰۵*۱۰	۶۲
			کیلوگرم	۵۶.۵	PL ۱۲۰۰*۶۰۰*۱۰	۶۳
ورق فلزی پانچ ۲ میلی			کیلوگرم	۶۰.۸	PL ۵۲۰ * ۲۰۰ * ۲	۶۴
ورق فلزی پانچ ۲ میلی			کیلوگرم	۹.۸	PL ۵۲۰ * ۶۰۰ * ۲	۶۵
۱۷ شاخه ۶ متری			کیلوگرم	۱۲۰	۱۷ شاخه تسمه به عرض ۳۰ میلیمتر و ضخامت ۵ میلیمتر	۶۶
۵۳ متر طول			کیلوگرم	۱۲۵۰	PL ۲۰۰*۱۵*۱۵	۶۷
۲۷ متر طول			کیلوگرم	۵۱۰	PL ۳۰۰*۸	۶۸
۱۴۵ متر طول			کیلوگرم	۶۹۰	PL ۱۰۰*۶	۶۹
۲۲ متر طول			کیلوگرم	۴۰۰	PL ۱۵۰*۱۵	۷۰
۱۱ متر طول			کیلوگرم	۲۱۰	PL ۳۰۰*۸	۷۱
لچکی			کیلوگرم	۵۵	تعداد ۱۵۰ عدد لچکی ۶*۱۰۰*۱۵۰ PL ۱/۲	۷۲
			سرویس	۱	هزینه حمل و بارگیری با تریلر یا کفی	۷۳
			سرویس	۳	هزینه حمل و بارگیری با کامیونت	۷۴
			سرویس	۱۰	هزینه حمل و بارگیری با نیسان	۷۵
جمع مبلغ ناخالص (به عدد):						جمع مبلغ ناخالص (به حروف):
رشت - بلوار گلسار - بانک کارآفرین						محل پروژه :
* تمامی کسورات قانونی اعم از مالیات برعهده فروشنده بوده و در قیمت ها لحاظ شده است.						
** مدت اعتبار قیمت های مذکور حداکثر ۱۰ روز می باشد.						

	<p>۱- کلیه آهن آلات از نوع ST۳۷ معمولی میباشد .</p> <p>۲- تمام فاکتور ها باید دارای کد ملی یا شناسه ملی باشد.</p> <p>۳- کلیه ردیفهای فاکتور مطابق ردیفهای استعلام قیمت و با همان ارقام واحد قیمت ارائه شوند .</p> <p>۴- در صورت افزایش یا کاهش به میزان ۲۵ درصد احجام عملیات، فروشنده ملزم به انجام آن با قیمتهای اعلامی است.</p> <p>۵- ملاک محاسبه اوزان و یا تعداد، باسکول توزین و یا تعداد شاخه های تحویل شده بر اساس واحد معرفی شده در هر ردیف استعلام قیمت میباشد .</p> <p>۶- در قیمت فوق مالیات ارزش افزوده لحاظ نگردد و با ارائه فاکتور رسمی، سامانه مودیان مبلغ مالیات مورد اشاره پرداخت خواهد گردید.</p> <p>۷- به پیشنهادات مخدوش ترتیب اثر داده نمی شود.</p> <p>۸- در صورت توضیحات فنی بیشتر با شماره ۰۹۳۰۲۸۶۵۰۷۴ آقای مهندس چاووشی فر در ساعات اداری تماس حاصل فرمایید.</p> <p>۹- آدرس سایت جهت برداشت اسناد www.agk.co.ir</p> <p>۱۰- آدرس دریافت و ارسال اسناد: تهران، زعفرانیه، بلوار بهزادی، پلاک ۵۳ ساختمان بانک کارآفرین (طبقه اول) - ۲۲۴۱۸۹۹۰</p> <p>۱۱- تاریخ ارسال پاکت : از تاریخ ۱۴۰۳/۱۰/۲۴ تا ساعت ۱۶ روز ۴شنبه مورخ ۱۴۰۳/۱۱/۰۳</p>
--	--

نام پیشنهاد دهنده	شناسه / کدملی	شماره تماس	نشانی

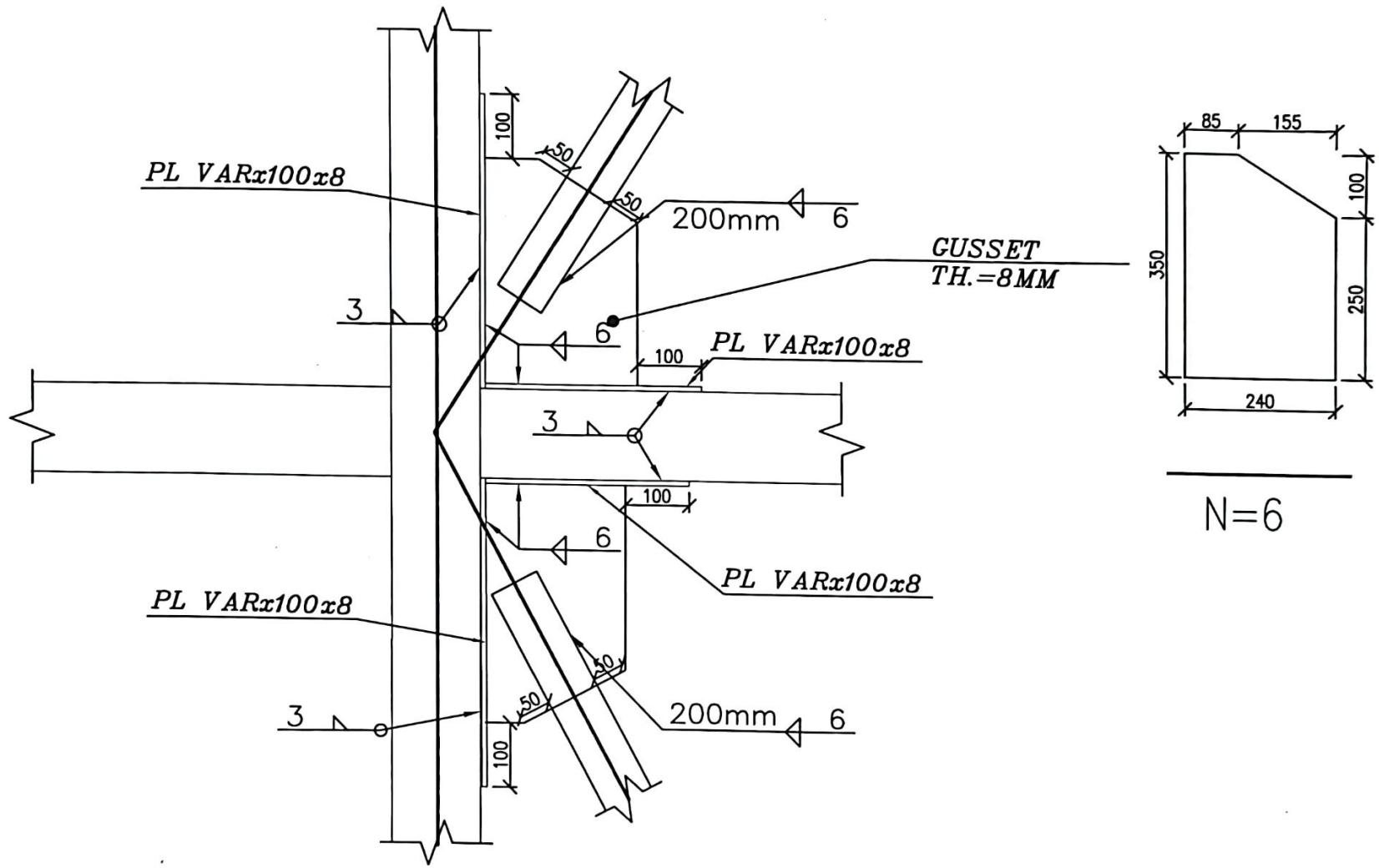
تاریخ، مهر و امضاء



N=16

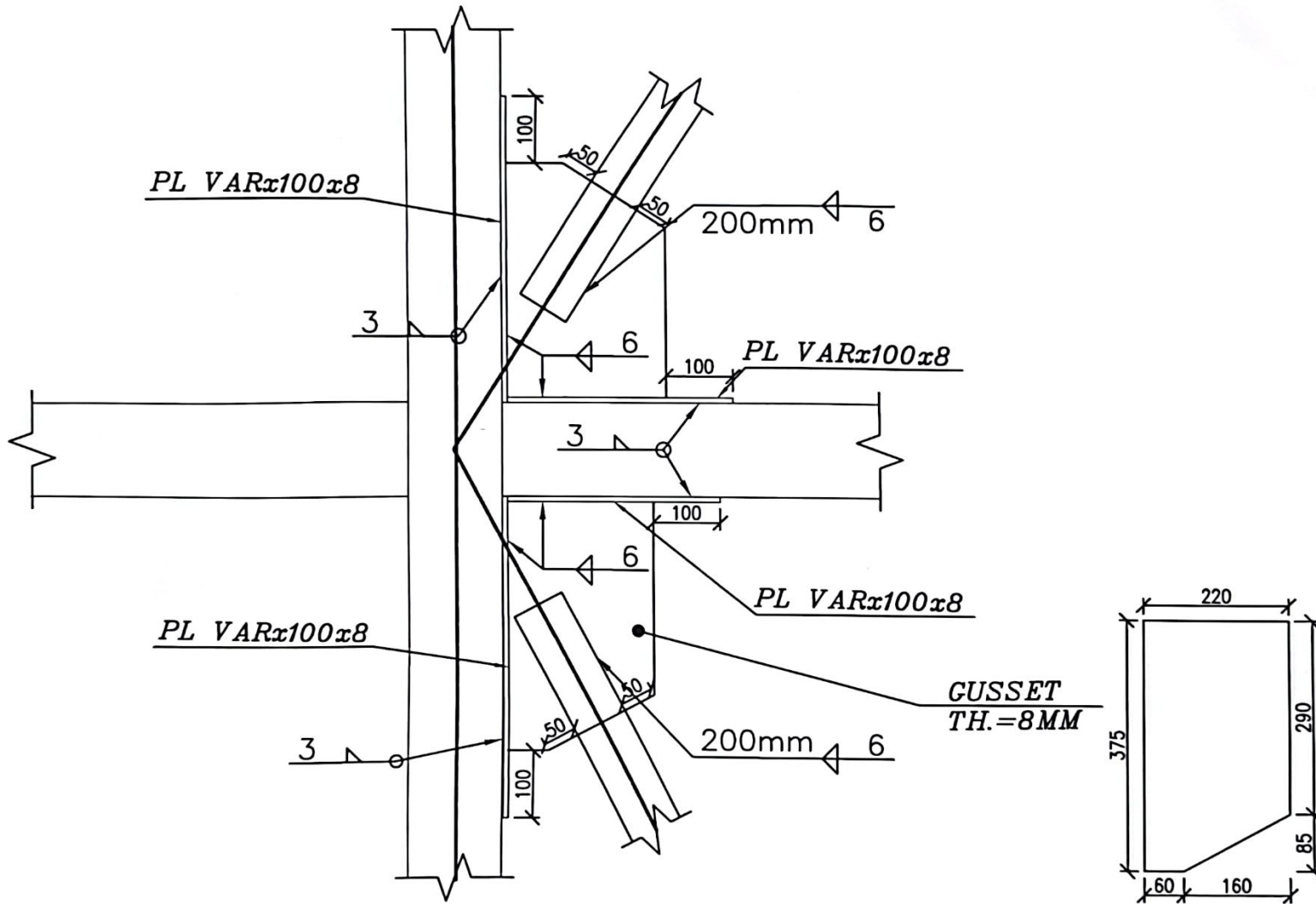
DET. A

Sc. 1:10



DET. B

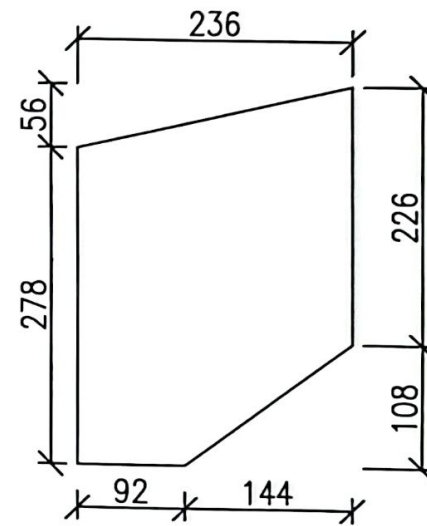
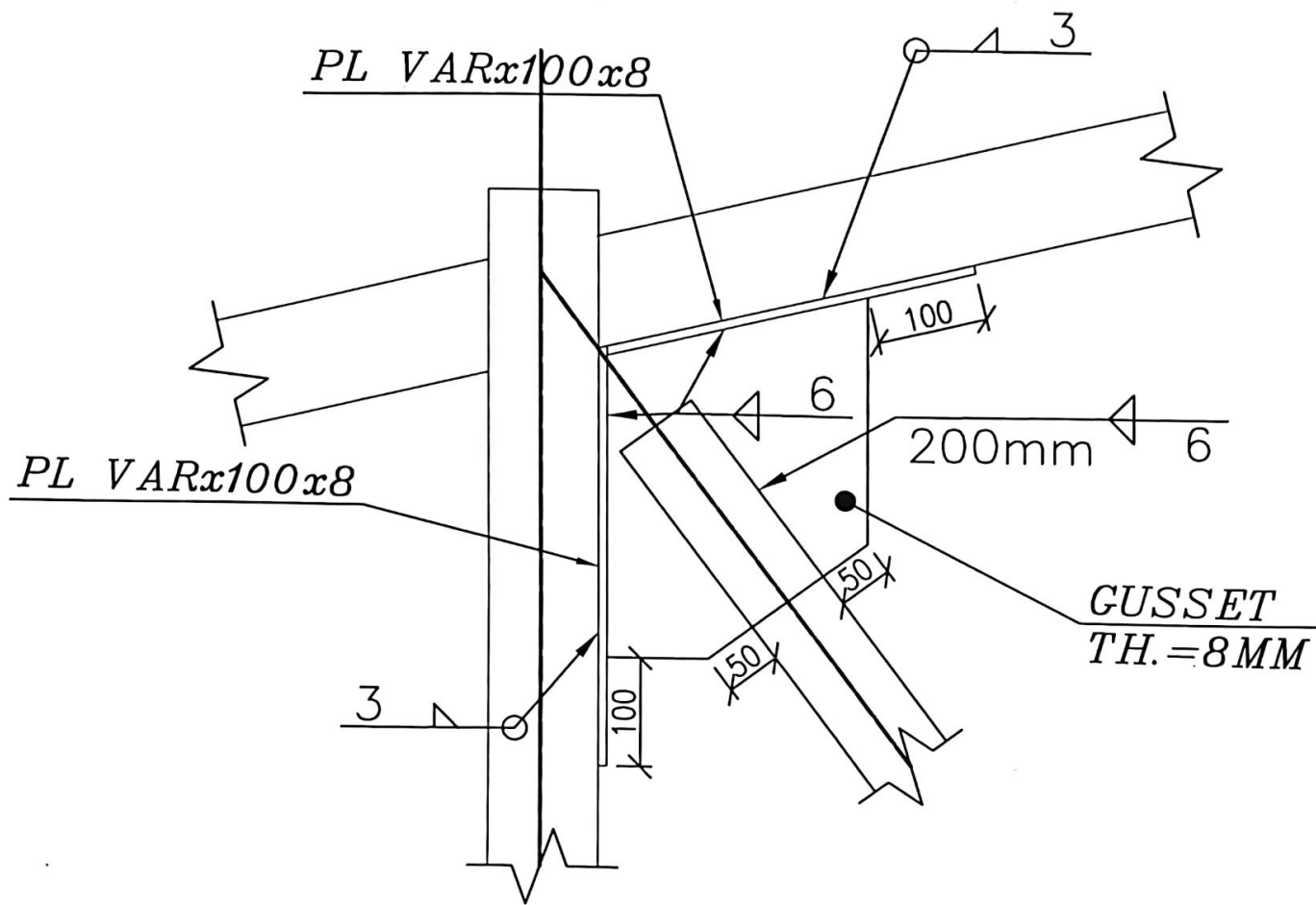
Sc. 1:10



DET. B-1

Sc. 1:10

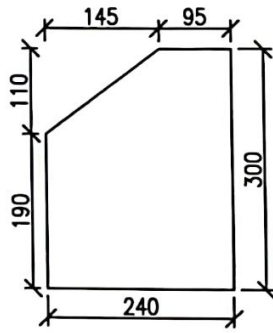
N=20



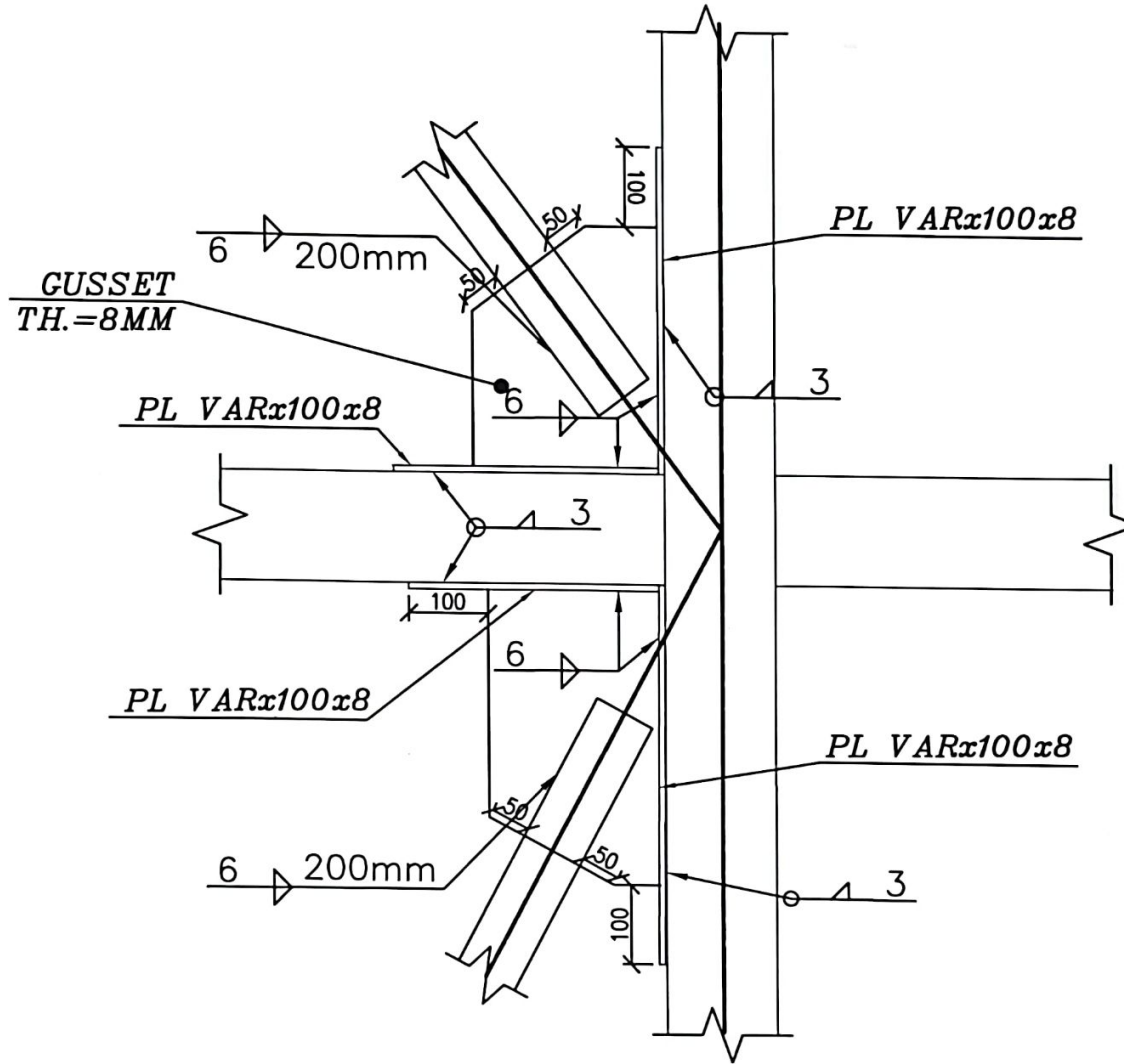
N=2

DET. C

Sc. 1:10

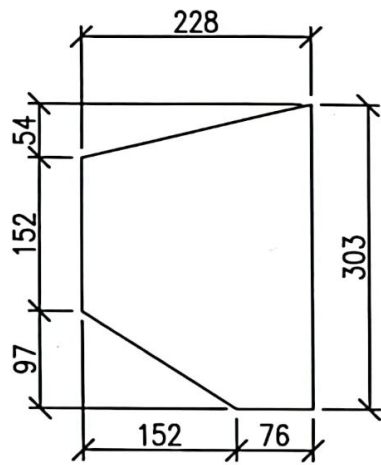


N=2

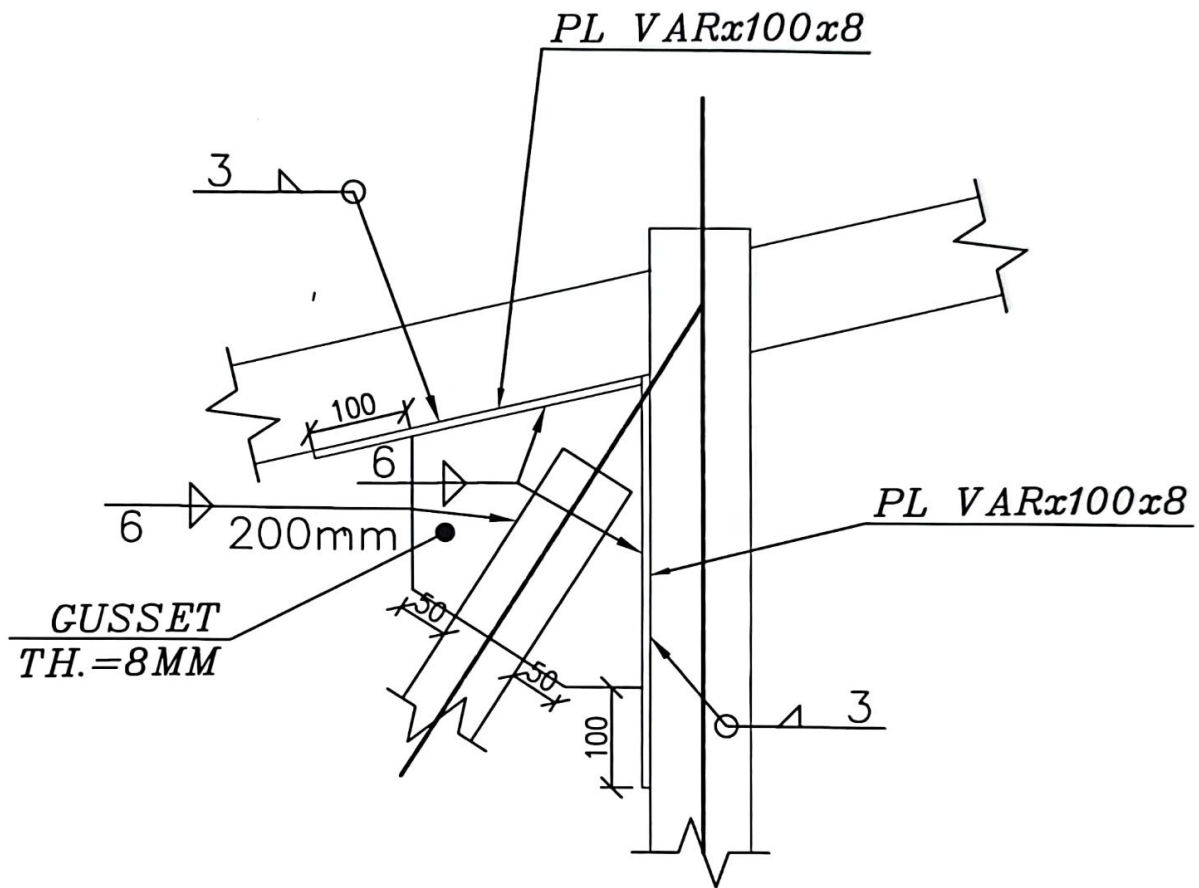


DET. D

Sc. 1:10

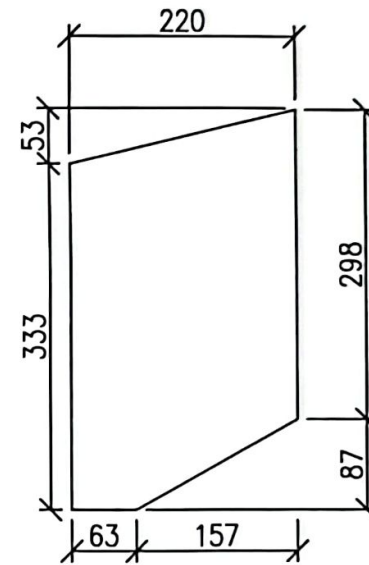
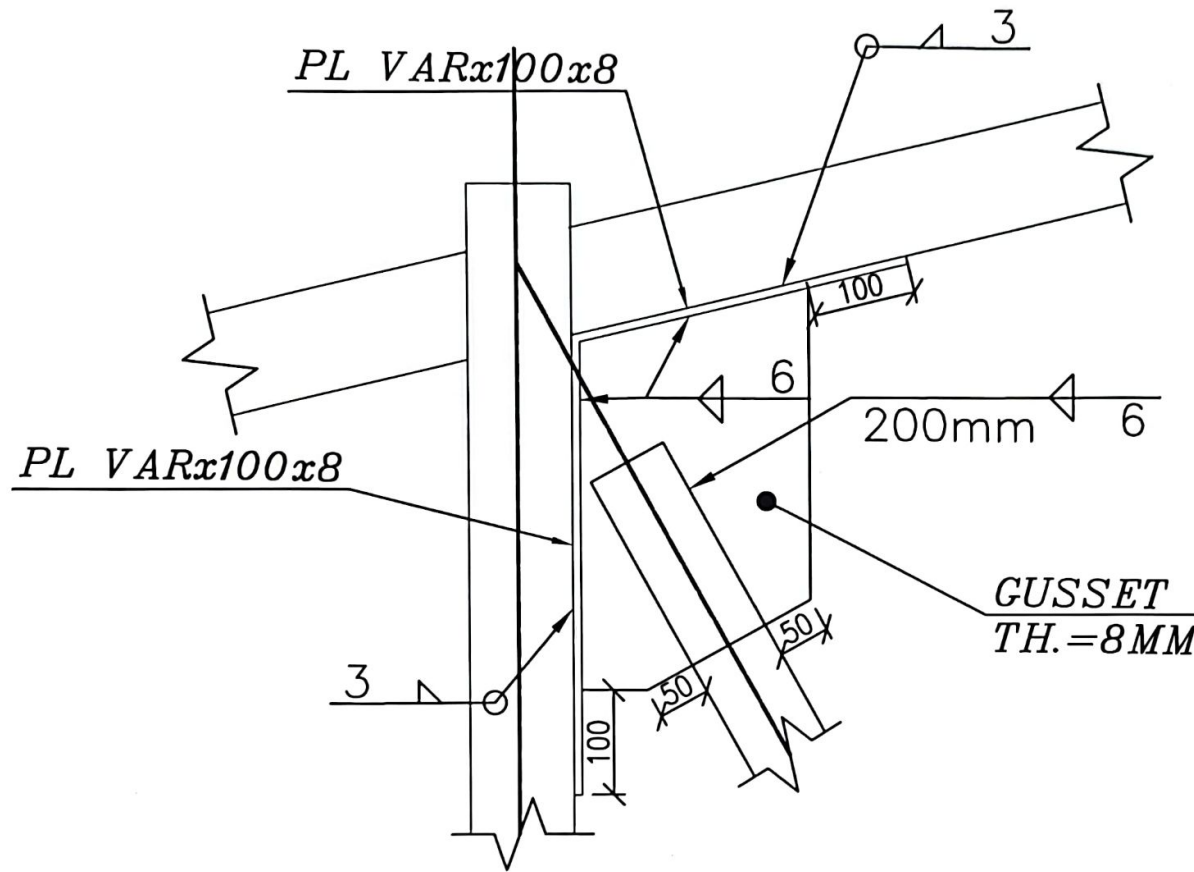


N=2



DET. E

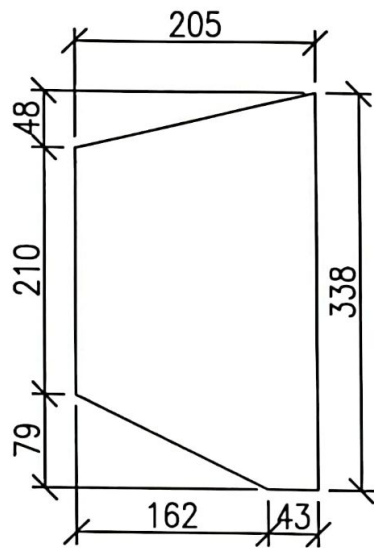
Sc. 1:10



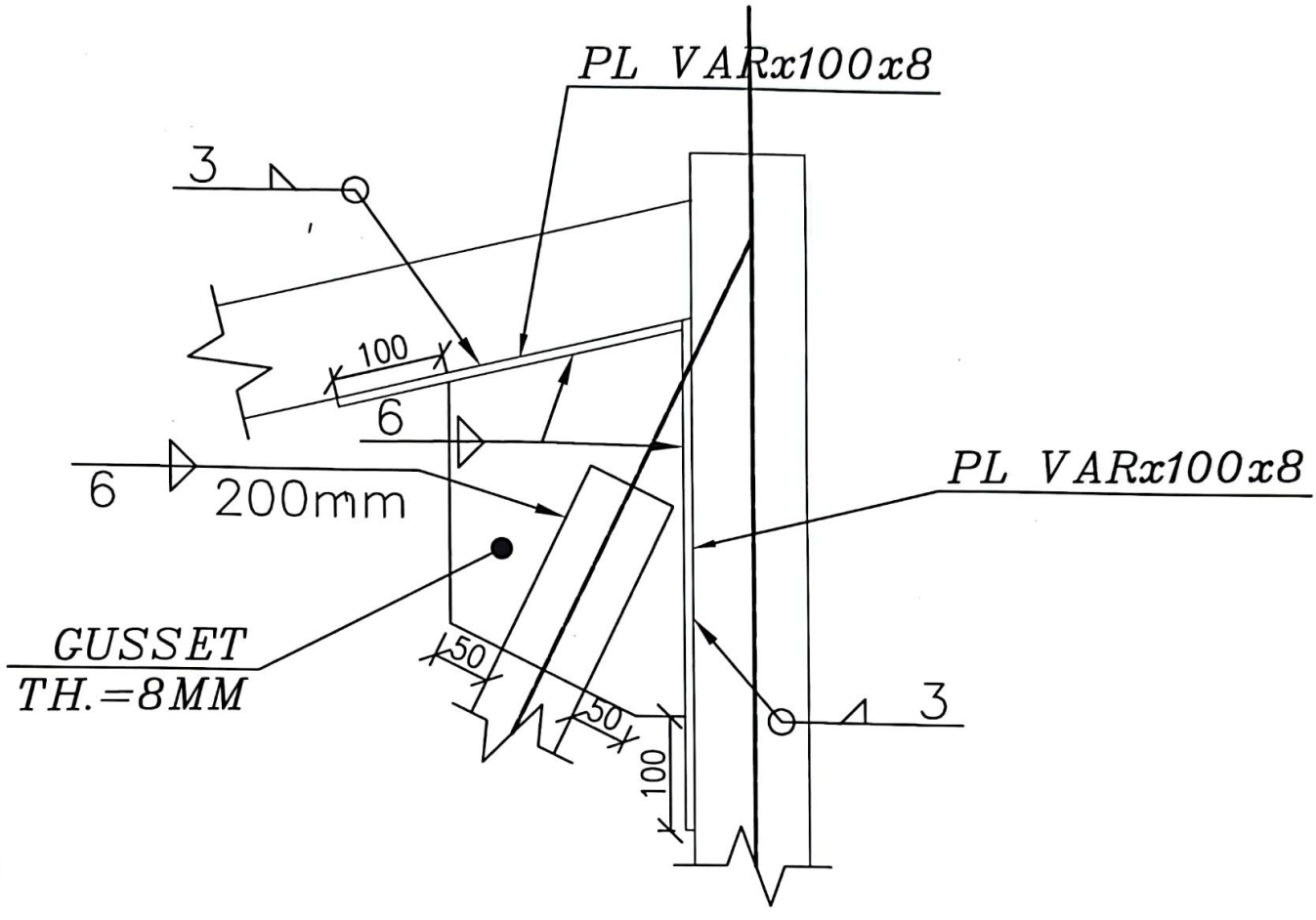
DET. G

Sc. 1:10

N=2

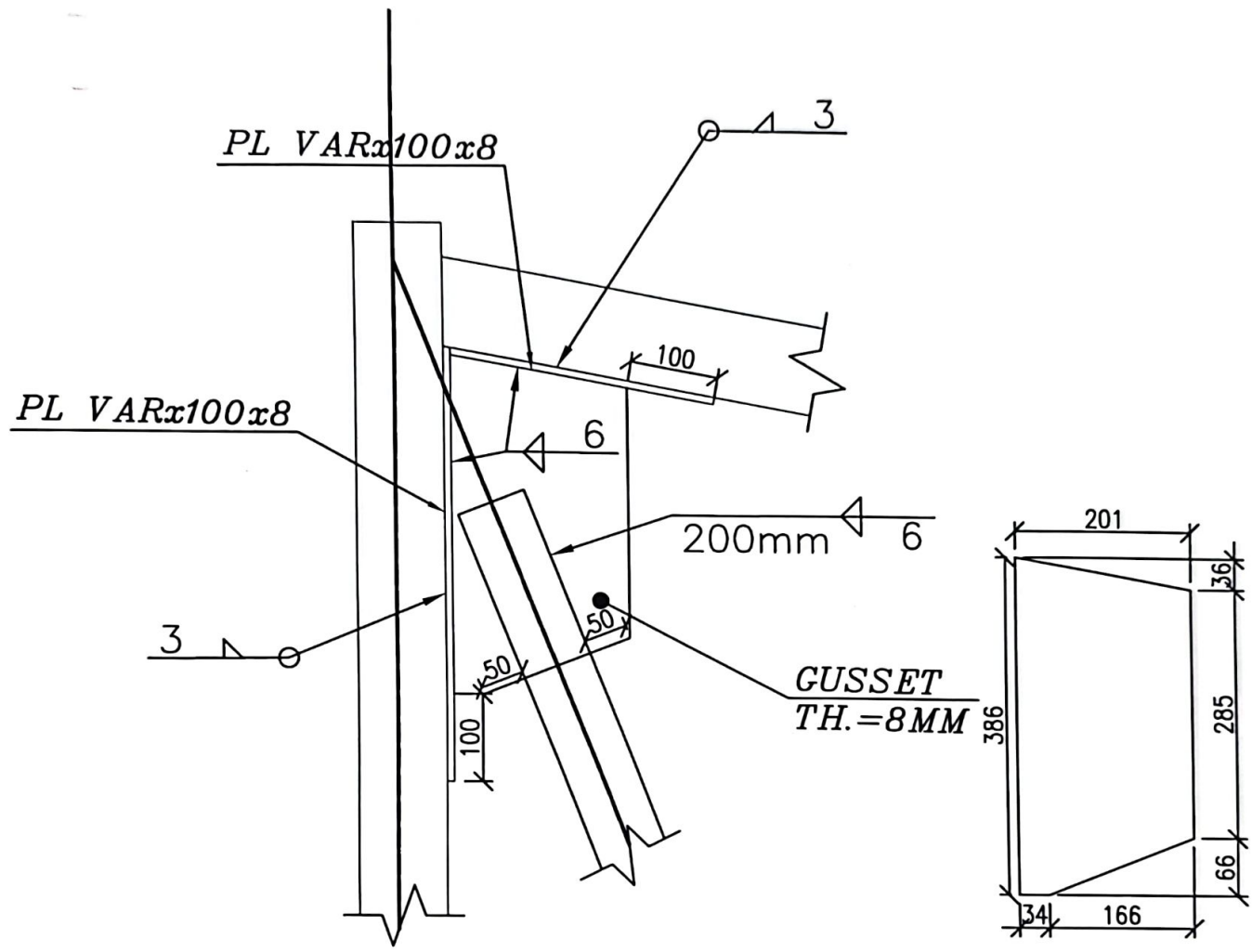


N=2



DET. I

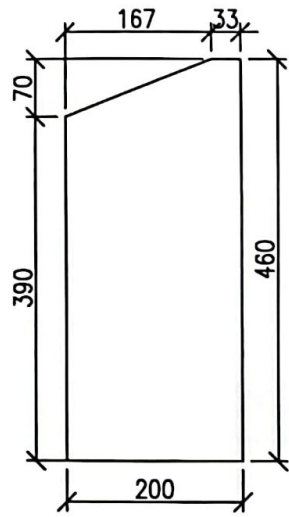
Sc. 1:10



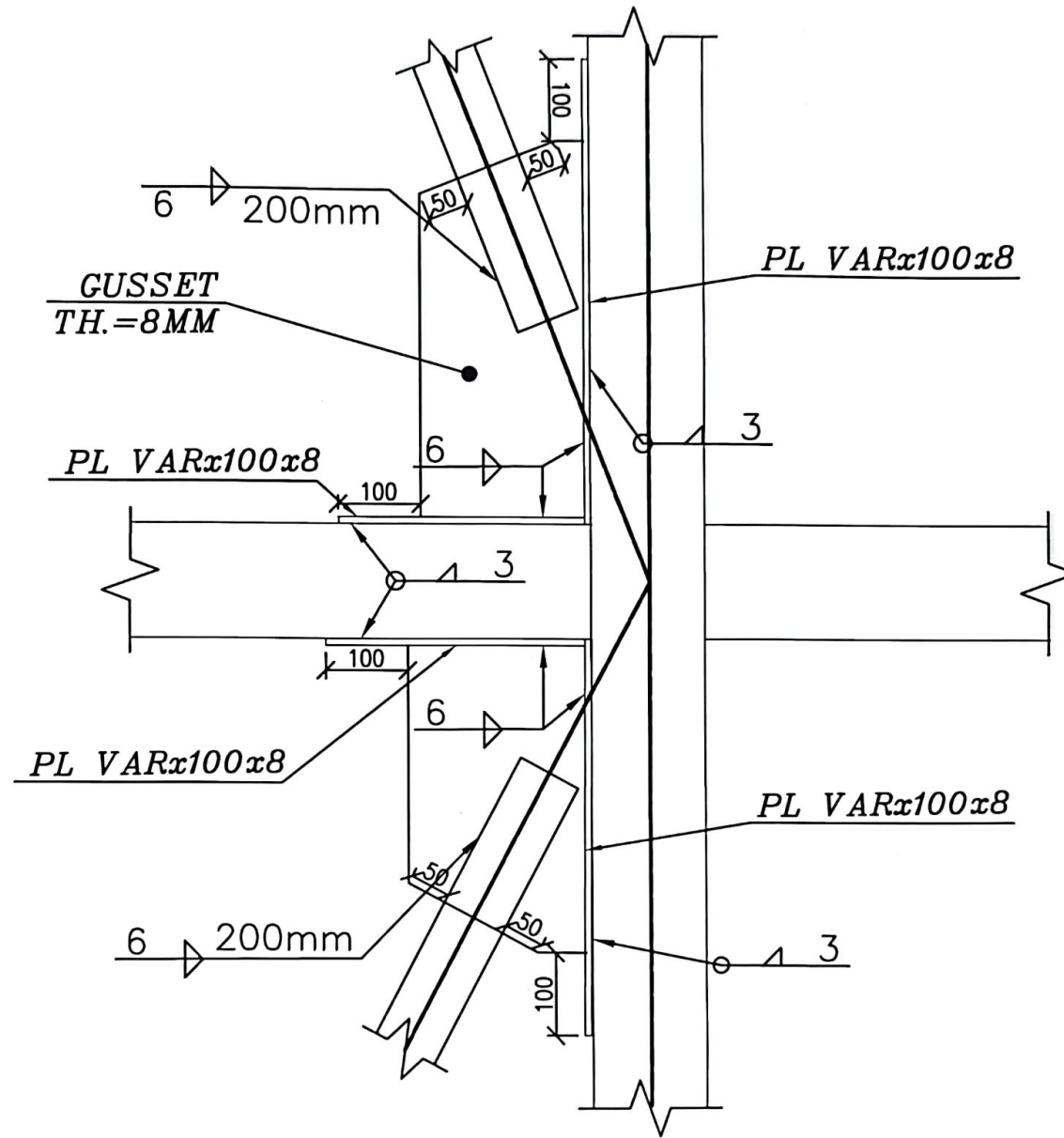
DET. J

Sc. 1:10

N=2

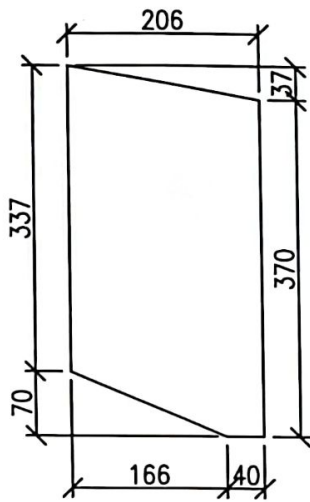


N=2

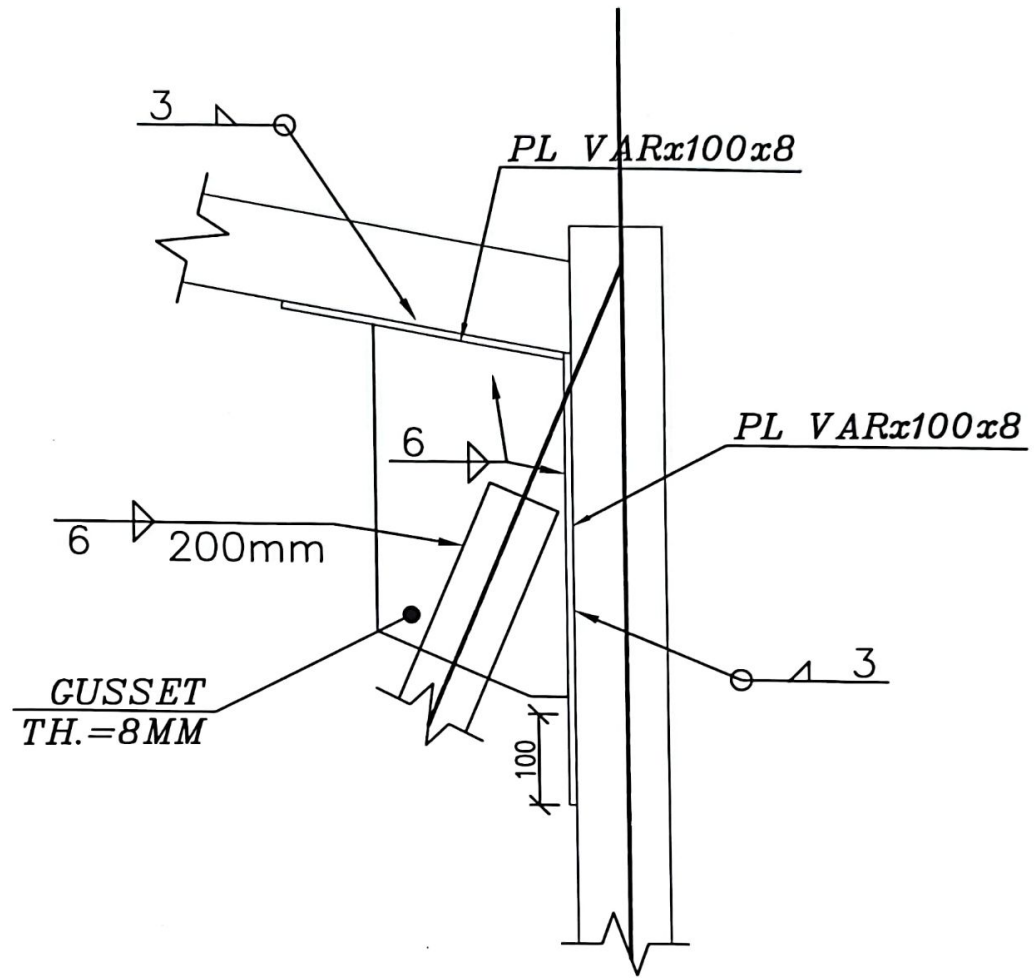


DET. K

Sc. 1:10

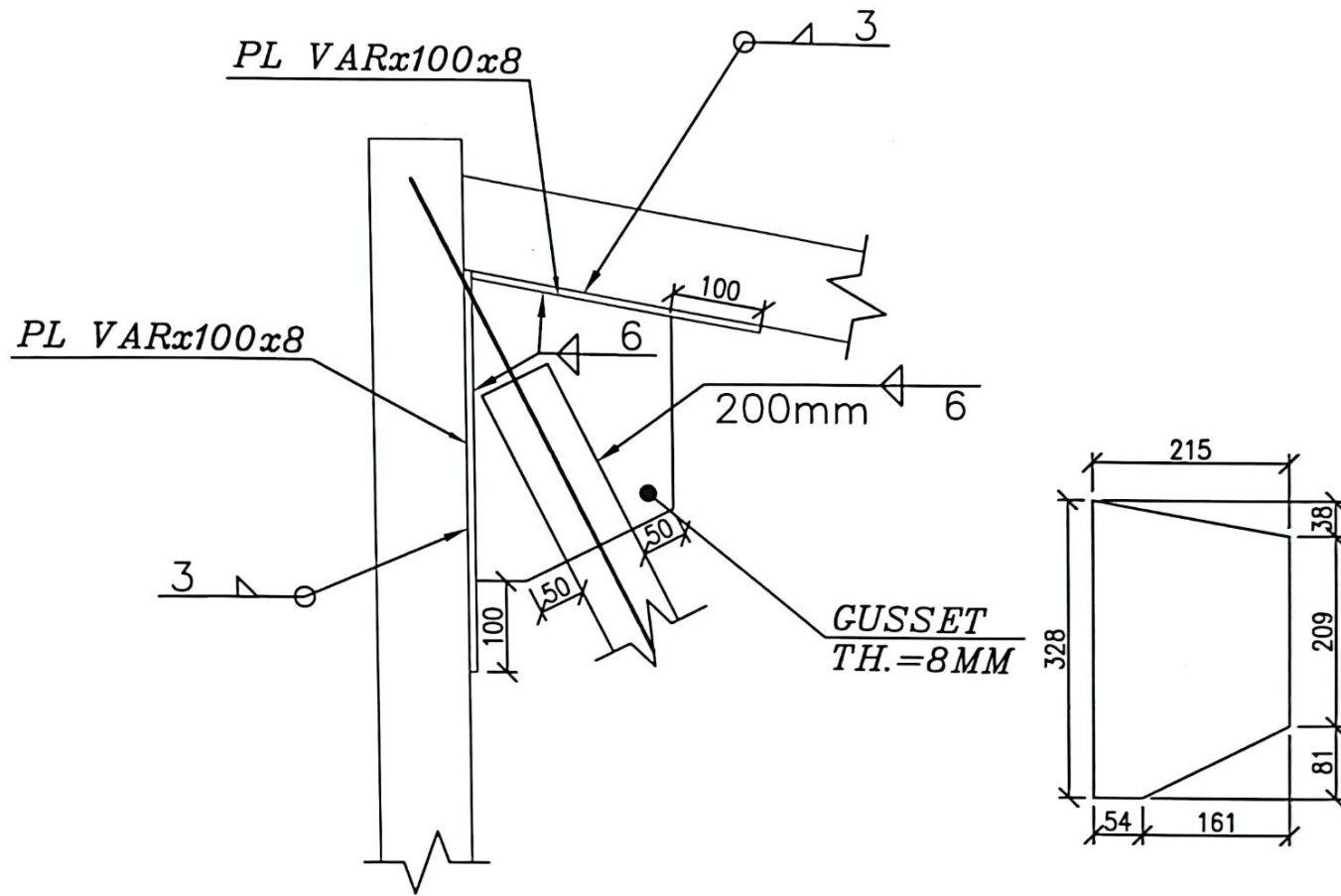


N=2



DET. L

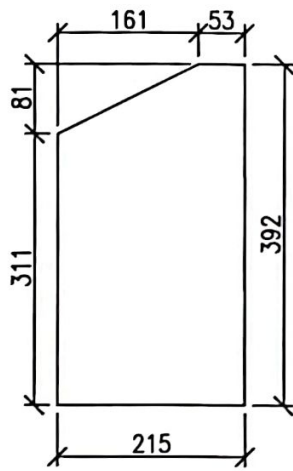
Sc. 1:10



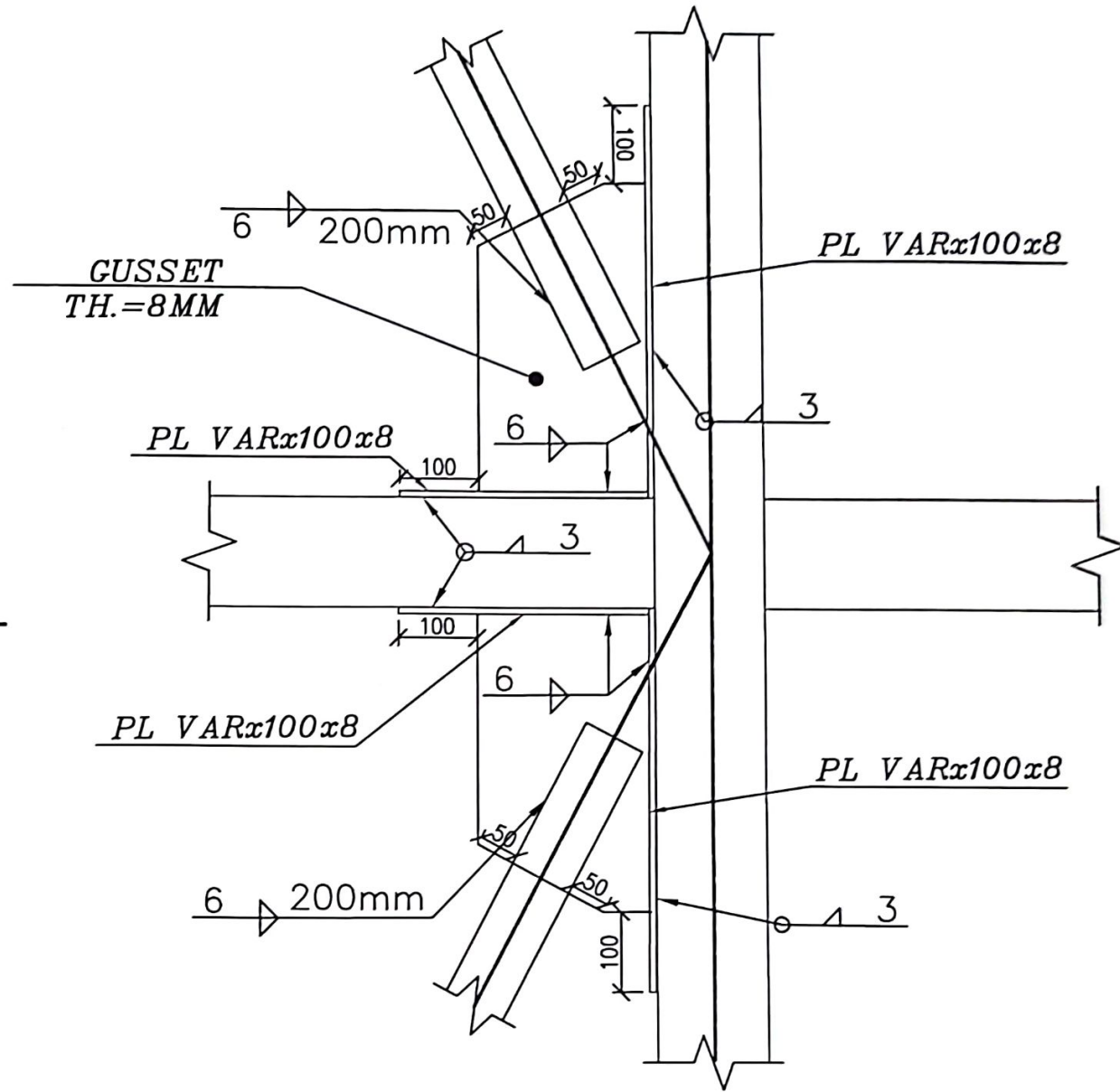
N=2

DET. N

Sc. 1:10

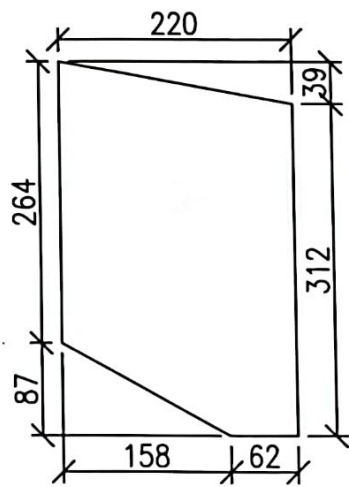


N=2

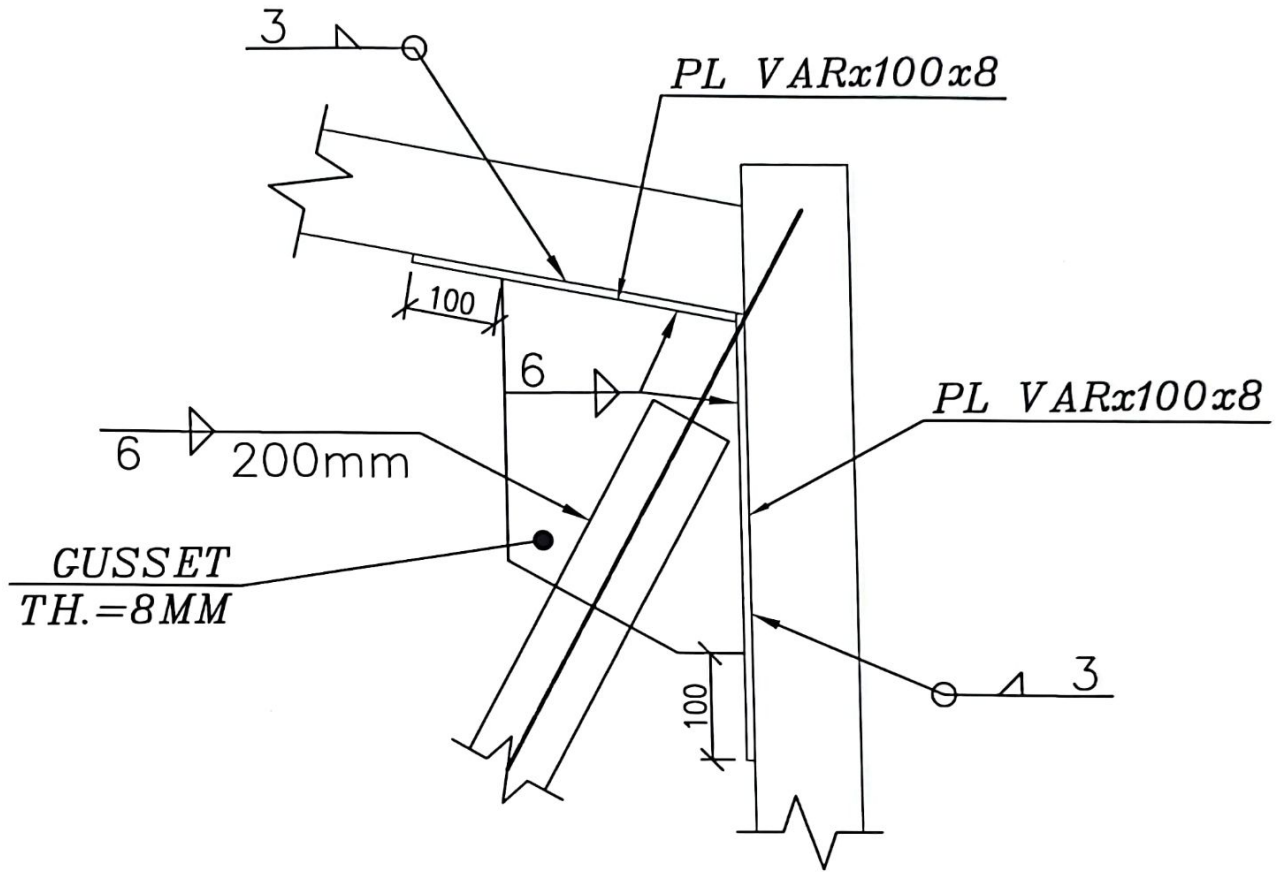


DET. 0

Sc. 1:10

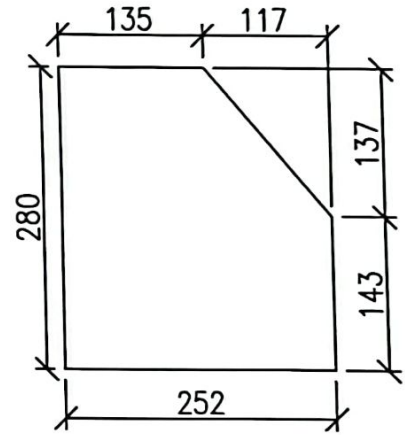
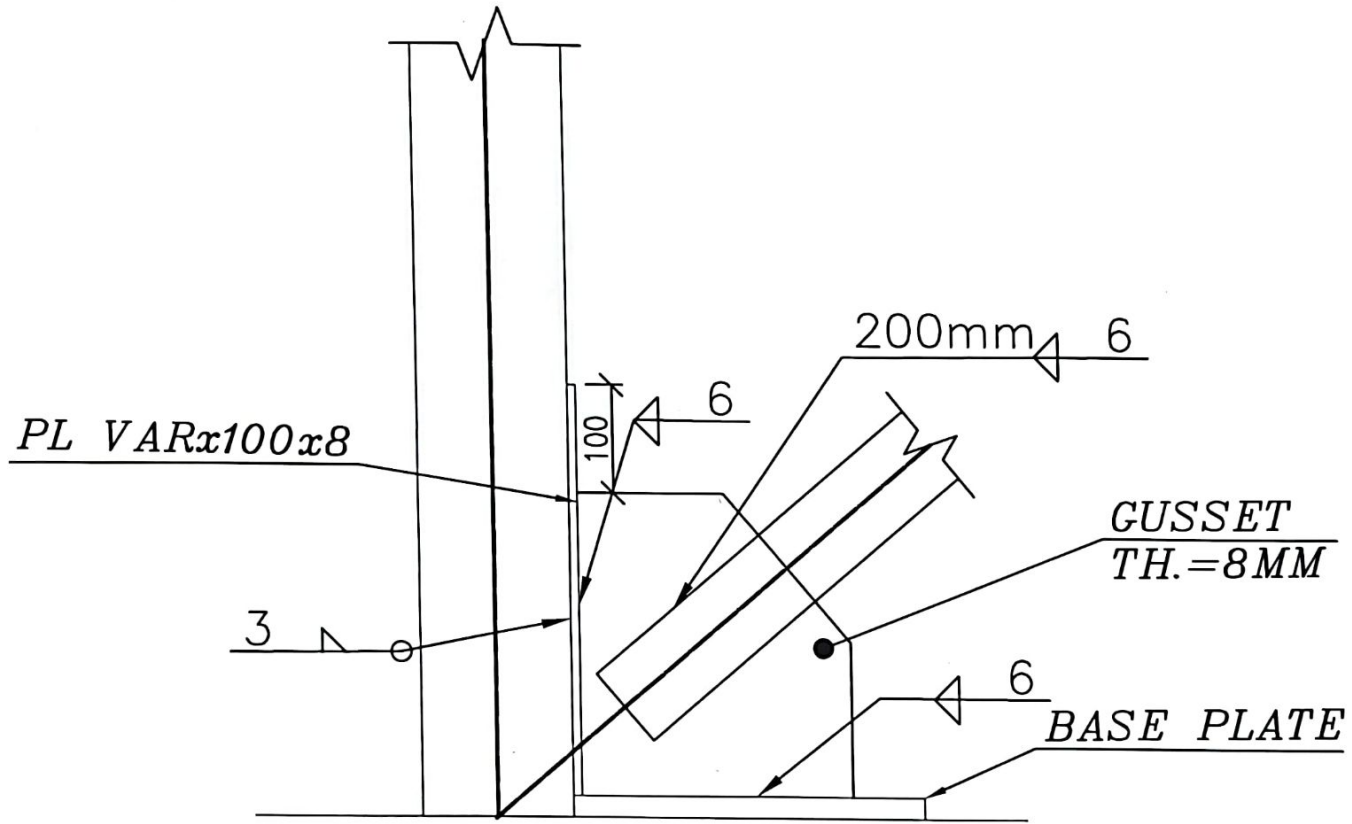


N=6



DET. L

Sc. 1:10



N=4

DET. Q

Sc. 1:10